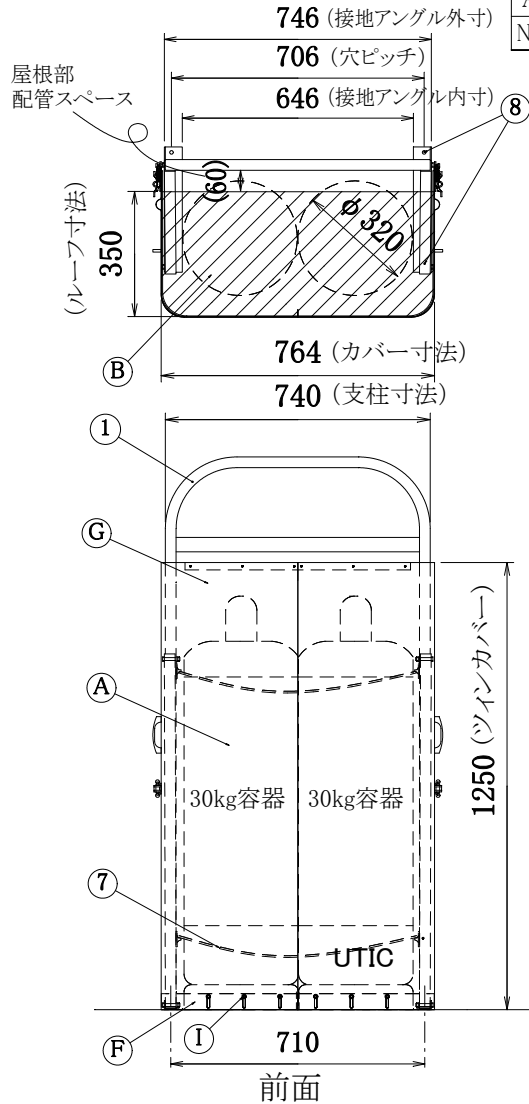


ツインカバー



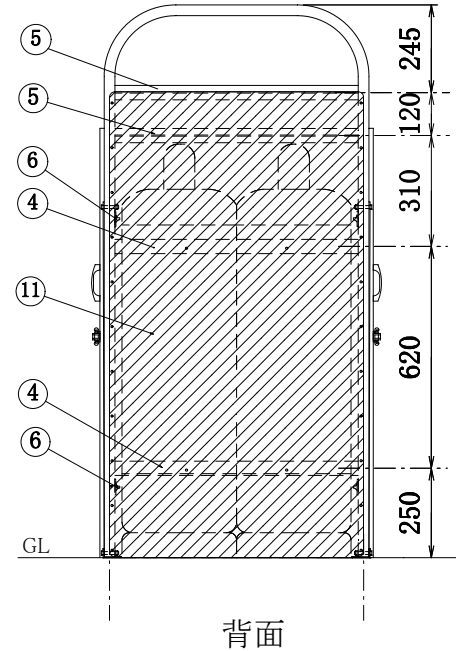
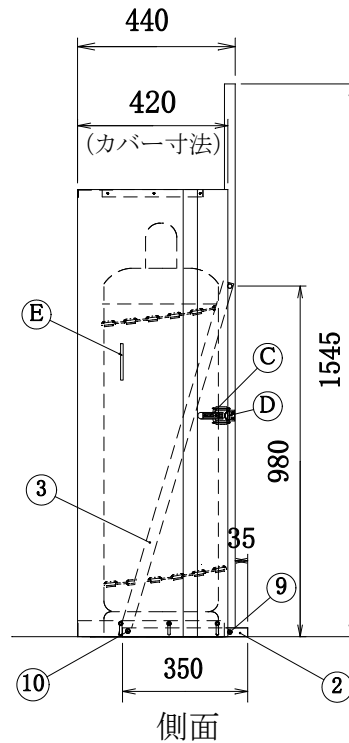
I	塗装付六角ボルト	(アイボリー)M6×15 フランジ付ボルト・ナット	12
H	カバー連結ビスセット	ステンレス M4×10 ナット、座金、バネ座金	7
G	塗装付ビスセット	(アイボリー) M4×10 ナット、座金、バネ座金	12
F	勾配用棧	アルミ(フラット) 3t×40	1
E	取っ手	ZDC #2(クローム鍍金)	2
D	フック	ZDC #2(クローム鍍金)	2
C	パチン錠	ZDC #2(クローム鍍金)、Sus304	2
B	ルーフ	ガルファン カラー鉄板 0.6t	1
A	パネル本体	ガルファン カラー鉄板 0.6t	1
No.	品名	材質・寸法	数量

※
ボンベホルダー

11	背面パネル	ガルファン カラー鉄板 0.6t	1
10	短ボルト	SUS M8×18	2
9	長ボルト	SUS M8×45	2
8	アンカーボルト	SUM 31L φ8×50	4
7	ボンベチェーンW	ユニクロ鍍金 φ4×1600	2
6	ボンベチェーン用フック	ADC アルミダイカスト	4
5	ユニット取付棧	アルミ A6063S ・ T5 T型 20×40×3t	2
4	ボンベ転倒防止棧	アルミ A6063S ・ T5 T型 20×40×3t	2
3	補強傾斜アングル	アルミ A6063S ・ T5 L型 30×30×3t	2
2	接地アングル	アルミ A6063S ・ T5 L型 25×50×3t	2
1	アーチ型支柱	アルミ A6063S ・ T5 角 30×30×3t	1
No.	品名	材質・寸法	数量

- 1) 右側及び左側接地アングル②の角孔にアーチ型支柱①をはめ込み、長ボルト⑨で固定する。 (※ 保安ベルトに変更可)
- 2) アーチ型支柱①の左右に取り付けてあるL型補強傾斜アングル③を短ボルト⑩で②に固定する。
- 3) 組立完了後、ボンベホルダーの設置個所に置きアンカーの位置を確認してドリル径8.5mmの穴をあけて4本のアンカー⑧で固定する。

* ボンベホルダー設置箇所は、必ず事前に厚み10cm以上のコンクリート打ちを施工しておいて下さい。



* 震度7 (818gal程度) の強い地震でもガスボンベを、転倒させない為に必ずボンベチェーンは上下2本懸けとして下さい。

* 前面及び側面隔壁仕様
* 背面隔壁仕様 (背面パネル付き)

高橋産業株式会社

品名
機種

カバー付ボンベホルダー
UTIC-302SXKW

縮尺
設計 14.4.23

図番